

# HIGH BAY LED PARMA

Ficha Técnica

LED  
concept®



## Descripción:

Luminario High Bay de alto montaje con tecnología LED, suspendible con armella tipo ojo, apto para uso en entornos interiores o exteriores techados, resistente a la corrosión. Se pueden seleccionar 3 potencias variables: 100W, 150W y 200W. De fácil instalación; esmaltado en color negro.

## Características Eléctricas:

Código:	HB004
Potencia:	100W/ 150W / 200W
Tensión:	120-277V~50/60Hz
Ángulo de apertura:	120°
Factor de potencia:	.90
Temperatura de trabajo:	-30°C a 45°C
Atenuable:	0-10V

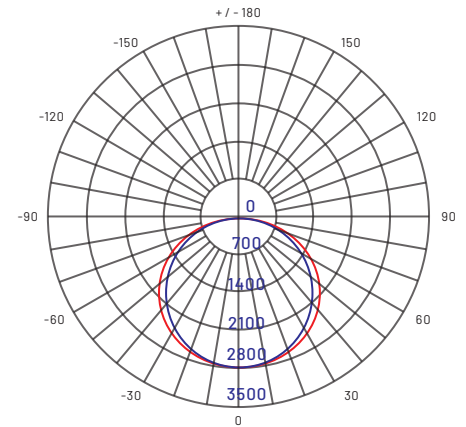
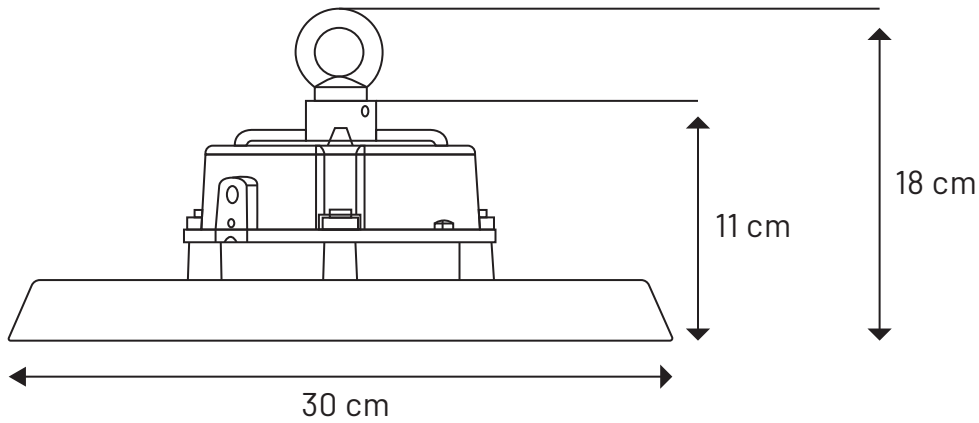
## Características Lumínicas:

Código:	HB004
Temperatura de color:	6500K
Flujo luminoso:	15,000LM / 22,500LM / 30,000LM
Vida útil:	40,000 Hrs

# HIGH BAY LED PARMA

## Ficha Técnica

### Dimensiones:



### Características Físicas:

Colores:	Negro
Montaje:	Suspender
Difusor:	Policarbonato
Material:	Aluminio

### Complementos:

Piezas por caja:	1 pz
Peso por caja:	2.5 Kg
Medidas por caja (cm):	30 x 7.7 x 13.8
Garantía:	3 años

### Aplicaciones:

